

FRFULL

Les demandes de brevets français en texte intégral

■ Contenu :

Les demandes de brevets publiées en France depuis 1920. La couverture est exhaustive depuis 1980 et contient 66% des documents entre 1920 et 1979.

La base FRFULL contient :

- L'information de première page : numéro et date de publication, numéro et date de dépôt, numéro et date de priorité, déposant(s), inventeur(s), classification internationale des brevets (CIB), titre, abrégé et dessin.
- Le texte intégral de la description et des revendications.

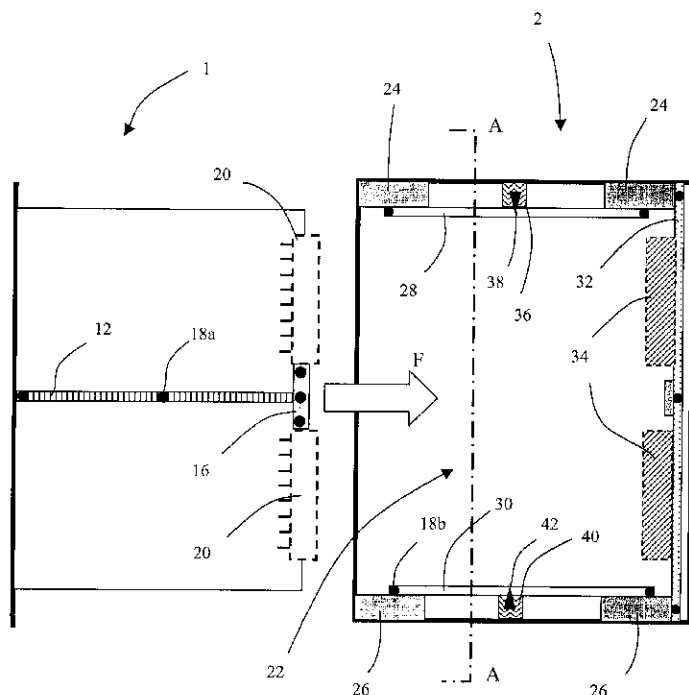
■ Période couverte :

- Depuis 1920 pour le texte
- Depuis 1978 pour les dessins

- | | |
|-------------------------------------|---|
| ■ Nombre de documents : | Plus de 1.830 000 |
| ■ Fréquence de mise à jour : | Hebdomadaire
Une semaine après la publication qui a lieu le vendredi |
| ■ Langue des documents : | Français |
| ■ Recherche multi-bases : | La base FRFULL fait partie du cluster prédéfini PATENTS. |
| ■ Profil de DSI : | - Hebdomadaire par défaut
- Mensuel sur spécification |
| ■ Producteur : | Questel
<u>Sources</u> : INPI et Questel/OEB |

Exemple de document

1/1 FRFULL - (C) Questel- image
CPIM N/A



PN - FR2920069 A1 20090220 [FR2920069]

TI - DISPOSITIF DE RIGIDIFICATION DE CARTES ELECTRONIQUES APTES A ETRE INSEREES DANS UN TIROIR, TIROIR ET CARTE ELECTRONIQUE COMPORTANT UN TEL DISPOSITIF DE RIGIDIFICATION

IN - RUQUE CHRISTIAN JEAN GEORGES / 6 IMPASSE DES VIOLETTES 69960 CORBAS (FR)

PA - ALSTOM TRANSPORT SA (Societe anonyme) / Deposant / 3 AV ANDRE MALRAUX 92300 LEVALLOIS PERRET (FR)

PAC - FR (France)

AP - FR0705872 20070816 [2007FR-0005872]

RP - ALSTOM TRANSPORT SA

ICAA- H05K-005/02 [2006-01 A F I B H FR]; ; H05K-001/02 [2006-01 A L I B H FR]; ; H05K-007/20 [2006-01 A L I B H FR];

ICCA- H05K-005/02 [2006 C F I B H QO]; ; H05K-001/02 [2006 C L I B H QO]; ; H05K-007/20 [2006 C L I B H QO];

AB - La presente invention porte sur un dispositif de rigidification (12, 36, 40) de cartes électroniques (1) aptes a etre inserees dans un tiroir (2), le tiroir (2) comprenant deux flancs lateraux (22), deux poutres superieures (24) et deux poutres inferieures (26) disposees longitudinalement respectivement entre les coins superieurs et inferieurs des deux flancs lateraux (22), au moins un guide-carte superieur (28) et un guide-carte inferieur (30) fixes respectivement radialement sur les poutres superieures (24) et sur les poutres inferieures (26), apte a recevoir une carte electronique (1), le dispositif de rigidification comprenant au moins un premier raidisseur (12) destine a etre fixe dans la partie mediane de la ou chaque carte electronique (1) caracterise en ce qu'il comprend un second raidisseur (36) destine a etre fixe longitudinalement entre les deux poutres superieures (24) du tiroir (2), et un troisieme raidisseur (40) destine a etre fixe longitudinalement entre les deux poutres inferieures (26) du tiroir (2)

.../...

.../...

CLMS- Revendications

- 1. Dispositif de rigidification (12, 36, 40) de cartes électroniques (1) aptes a etre inserees dans un tiroir (2), le tiroir (2) comprenant deux flancs lateraux (22), deux poutres superieures (24) et deux poutres inferieures (26) disposees longitudinalement respectivement entre les coins superieurs et inferieurs des deux flancs lateraux (22), au moins un guide-carte superieur (28) et un guidecarte inferieur (30) fixes respectivement radialement sur les poutres superieures (24) et sur les poutres inferieures (26), apte a recevoir une carte electronique (1), le dispositif de rigidification comprenant au moins un premier raidisseur (12) destine a etre fixe dans la partie mediane de la ou chaque carte electronique (1) caracterise en ce qu'il comprend un second raidisseur (36) destine a etre fixe longitudinalement entre les deux poutres superieures (24) du tiroir (2), et un troisieme raidisseur (40) destine a etre fixe longitudinalement entre les deux poutres inferieures (26) du tiroir (2).
- 2. Dispositif de rigidification (12, 36, 40) selon la revendication 1, caracterise en ce que les second et troisieme raidisseurs (36, 40) sont en acier , aluminium ou plastique.
- 3. Tiroir (2) apte a recevoir au moins une carte electronique (1) et comprenant deux flancs lateraux (22), deux poutres superieures (24), deux poutres inferieures (26) disposees longitudinalement respectivement entre les coins superieurs et inferieurs des deux flancs lateraux (22), au moins un guide-carte superieur (28) et un guide-carte inferieur (30) fixes respectivement radialement sur les poutres superieures (24) et sur les poutres inferieures (26), apte a recevoir une carte electronique (1), et caracterise en ce qu'un second raidisseur (36) est dispose longitudinalement entre les deux poutres superieures (24), en ce qu'un troisieme raidisseur (40) est dispose longitudinalement entre les deux poutres inferieures (26), et en ce que les second et troisieme raidisseurs (36, 40) sont liees mecaniquement et rigidement aux guide-cartes (26, 28).
- 4. Tiroir (2) selon la revendication 3, caracterise en ce que les guide-cartes (28, 30) sont liees mecaniquement et rigidement aux poutres (24, 26).
- 5. Tiroir (2) selon la revendication 4, caracterise en ce que les second et troisieme raidisseurs (36, 40) sont disposes sensiblement a distance egale entre les poutres (24, 26) et parallelement aux poutres superieures et inferieures (24, 26).
- 6. Carte electronique (1) apte a etre inseree dans un tiroir (2) tel que defini dans les revendications 3 a 5 caracterisee en ce qu'elle ne comporte qu'un raidisseur (12) dispose dans la partie mediane de la carte (1) et formant un angle de plus ou moins 5 avec les bords superieur ou inferieur de la carte.
- 7. Carte electronique (1) apte a etre inseree dans un tiroir (2) tel que defini dans les revendications 3 a 5 caracterisee en ce qu'elle comporte au plus deux raidisseurs, un premier raidisseur (12) dispose dans la partie mediane de la carte (1) et formant un angle de plus ou moins 20 avec les bords superieur ou inferieur de la carte (1), un deuxieme raidisseur (16) fixe perpendiculairement aux bords superieur et inferieur de la carte (1).

DESC- Dispositif de rigidification de cartes électroniques aptes a etre inserees dans un tiroir, tiroir et carte electronique comportant un tel dispositif de rigidification.

- L'invention concerne un dispositif de rigidification de cartes électroniques destinees a etre inserees dans un tiroir, une carte electronique et le tiroir aptes a recevoir le dispositif de rigidification, le tiroir comportant deux flancs lateraux, deux poutres superieures et deux poutres inferieures disposees longitudinalement respectivement entre les coins superieurs et inferieurs des deux flancs lateraux, au moins un guide-carte superieur et un guide-carte inferieur disposes a la verticale en regard l'un de l'autre, fixes radialement respectivement aux poutres superieures et inferieures, la ou les cartes électroniques destinees a etre inserees dans le tiroir entre les guides-cartes comprenant au moins un raidisseur. [.../...]

Interrogation

Basic Index (index implicite)

Recherche par	Index	Conseils d'utilisation	Exemples
Termes extraits du Basic Index	/BI (implicite)	<p>Le Basic Index contient les champs :</p> <ul style="list-style-type: none"> - titre (TI) - abrégé (AB) - revendications (CLMS) - description (DESC) <p>interrogeables sans préciser de nom d'index.</p> <p>Interroger par :</p> <ul style="list-style-type: none"> - mots simples, en utilisant les opérateurs booléens et de proximité, - groupes de mots, en utilisant l'adjacence implicite. <p>Utiliser les troncatures limitée et illimitée. La troncature à gauche est également disponible.</p> <p>Pour limiter la recherche à l'un des champs constituant le Basic Index, utiliser l'index correspondant précisé ci-dessous.</p>	<p>PRISE? AV MONOPOLAIRE?</p> <p>ACTIONNEMENT LINEAIRE</p>
Titre	/TI (ou /FT)	Interroger par mots simples (opérateurs) ou groupes de mots (adjacence implicite) en utilisant les troncatures.	/TI CHANGEUR ET PRISE? MONOPOLAIRE?
Abrégé	/AB (ou /FAB)		/AB GARNITURE PHR VERROU
Revendications	/CLMS (ou /FCLM)	Interroger par mots simples (opérateurs) ou groupes de mots (adjacence implicite) en utilisant les troncatures.	/CLMS/CLM2 (PIECE 2AV DERIVATION) PRG (VERROU 1AV DECLENCHEMENT)
Description	/DESC	<u>Note</u> : Si les revendications sont très nombreuses ou la description très longue, le texte sera éclaté en deux champs CLMS et CLM2, DESC et DES2.	/DESC/DES2 (RAIL? 2AV GUIDAGE) PHR CURSEUR

Classification

Recherche par	Index	Conseils d'utilisation	Exemples
Classification Internationale des Brevets (CIB)	/IC (ou /CIB)	<p>L'index /IC permet d'interroger simultanément les champs suivants :</p> <ul style="list-style-type: none"> • <u>Publications antérieures à 2006</u> : <ul style="list-style-type: none"> - IC1 : Code CIB principal - IC2 : Code CIB secondaire - ICA : Code CIB additionnel des anciennes éditions • <u>Publications à partir de 2006 + anciennes publications reclassées</u> : <ul style="list-style-type: none"> - ICAI : Codes CIB de niveau élevé (inventif) - ICAN : Codes CIB de niveau élevé (non-inventif) - ICCI : Codes CIB de niveau de base (inventif) - ICCN : Codes CIB de niveau de base (non-inventif) <p>à partir de l'édition 8</p> <p>/ICAA permet de limiter la recherche aux champs ICAI et ICAN. /ICCA permet de limiter la recherche aux champs ICCI et ICCN.</p> <p>Interroger au niveau :</p> <ul style="list-style-type: none"> - indice complet (ANNA-NNN/NNNN) - groupe (ANNA-NNN) - sous-classe (ANNA) - classe (ANN# - utiliser le masque). 	<p>/IC H02P-013/06 /IC H02P-013 /IC H02P /IC H02#</p>

Données de publication

Recherche par	Index	Conseils d'utilisation	Exemples
Données de publication : - Numéro - Date	/PN (ou /PUB)	<p>Interroger par :</p> <ul style="list-style-type: none"> • le numéro de publication sous le format FRNNNNNNN Si le numéro a moins de 7 chiffres, compléter par le nombre de tirets nécessaires. • la date de publication sous le format : AAAAMMJJ AAAMM AAAA Les opérateurs numériques ne sont pas autorisés. 	<p>/PN FR2707056 /PN FR-511700 /PN 19941230 /PN 199412 /PN 1994</p>
Date de publication	/PD (ou /DPD, /PY)	<p>Interroger en utilisant les opérateurs numériques : < ; > ; <= ; >= ; =.</p> <p>Format : AAAA-MM-JJ AAAA-MM AAAA</p>	<p>PD=1994-12-30 PD>=1994-12 PD<=1994</p>

Données de dépôt

Recherche par	Index	Conseils d'utilisation	Exemples
Données de dépôt : - Numéro - Date	/AP (ou /EN, FR, /PAP)	Interroger par : • le numéro de dépôt au format Questel (figure entre crochets dans la référence) AAAAFR-NNNNNNN Si le numéro a moins de 7 chiffres, compléter par le nombre de zéros nécessaires. • la date de dépôt sous le format : AAAAMMJJ AAAAMM AAAA Les opérateurs numériques ne sont pas autorisés.	/AP FR9405178 /AP 1994FR-0005178 /AP 19940428 /AP 199404 /AP 1994
Date de dépôt	/APD (ou /DDP)	Interroger en utilisant les opérateurs numériques : < ; > ; <= ; >= ; = Format : AAAA-MM-JJ AAAA-MM AAAA	APD=1994-04-28 APD=1994-04 APD<=1994

Données de priorité

Recherche par	Index	Conseils d'utilisation	Exemples
Données de priorité : - Numéro - Pays - Date	/PR	Interroger par : • le numéro de priorité au format Questel (figure entre crochets dans la référence) AAAACC-NNNNNNN Si le numéro a moins de 7 chiffres, compléter par le nombre de zéros nécessaires. • le code normalisé à deux lettres du pays de priorité • la date de priorité sous le format : AAAAMMJJ AAAAMM AAAA Les opérateurs numériques ne sont pas autorisés.	/PR 1993DE-4321107 /PR DE /PR 19930625 /PR 199306 /PR 1993
Date de priorité	/PRD	Interroger en utilisant les opérateurs numériques : < ; > ; <= ; >= ; =, Format : AAAA-MM-JJ AAAA-MM AAAA	PRD=1993-06-25 PRD>=1993-06 PRD<=1993

Données de publication, dépôt, priorité

Recherche par	Index	Conseils d'utilisation	Exemples
Numéros	/NOS	Ce super-index permet d'interroger simultanément les champs PN, AP, PR et XPN. Utile lorsqu'on ne connaît pas la nature du numéro.	/NOS FR2707056

Déposant, inventeur, mandataire

Recherche par	Index	Conseils d'utilisation	Exemples
Nom du déposant	/PA (ou /DEP, /PAW)	Interroger par mots simples (opérateurs) ou groupes de mots (adjacence implicite) en utilisant les troncatures. L'adresse disponible à partir de 1991 n'est pas interrogeable. <u>Note</u> : Avec les commandes IND, MEM et MEMT, utiliser l'index /PAN.	/PA MASCHINEN+ ET REINHAUSEN /PA ALCATEL /PA ALU+ PECHINEY
Pays du déposant	/PAC (ou /ADEP)	Interroger par l'appellation anglaise du pays ou par code pays à deux lettres.	/PAC GERMANY /PAC DE
Nom de l'inventeur	/IN (ou /INV, INW)	Interroger par mots simples (opérateurs) ou groupes de mots (adjacence implicite) en utilisant les troncatures. Utiliser l'opérateur M pour combiner nom et prénom. L'adresse disponible à partir de 1991 n'est pas interrogeable. <u>Note</u> : Avec les commandes IND, MEM et MEMT, utiliser l'index /INN.	/IN ALBRECHT M WOLFGANG
Pays de l'inventeur	/INC (ou /AINV)	Interroger par l'appellation anglaise du pays ou par code pays à deux lettres.	/INC FRANCE /INC FR
Nom du mandataire	/RP (ou /MND, /RNW)	Interroger par mots simples (opérateurs) ou groupes de mots (adjacence implicite) en utilisant les troncatures. Utiliser l'opérateur M pour combiner nom et prénom. <u>Note</u> : Avec les commandes IND, MEM et MEMT, utiliser l'index /RPN.	/RP HERRBURGER
NOMS : Déposant, Inventeur, Mandataire	/IND	Ce super-index permet d'interroger simultanément les champs PA, IN et RP.	/IND ALCATEL

Autres index

Recherche par	Index	Conseils d'utilisation	Exemples
Numéro d'accès du document dans la base	/AN	Le numéro d'accès est constitué du numéro de publication.	/AN FR2707056
Date d'entrée du document dans la base	/UP /UP4	<p>Ce champ indique la date d'entrée du document dans la base.</p> <p>Interroger par :</p> <ul style="list-style-type: none"> - la semaine au format AAAA-SS - le mois au format AAAA-MM - l'année au format AAAA+ <p>Les profils de DSI sont exécutés par défaut de façon hebdomadaire. Pour un traitement mensuel, préciser SURV /UP4.</p>	<p>/UP 2003-24 /UP4 2003-10 /UP 2003+</p> <p>SV PF maDSI ; SURV /UP4</p>

Recherche croisée

Recherche par	Index	Conseils d'utilisation	Exemples
Numéro de publication standardisé	/XPN	<p>Pour faciliter la recherche croisée avec les autres bases brevets, Questel a créé des numéros standardisés qui peuvent être extraits avec la commande MEM et réutilisés en recherche avec le super terme *MEM.</p>	MEM /XPN *MEM /XPN
Numéro de dépôt standardisé	/XAP		MEM /XAP *MEM /XPR
Numéro de priorité standardisé	/XPR		MEM /XPR *MEM /XAP

Affichage des documents

Champs	Formats							
	SCAN (ou SC)	TEST (ou TR)	TEXT	BIB (ou BIBF)	ABST (ou MAIN, DOC, DOCF)	STDR (ou STDF, implicite)	MAX (ou FULL, FU, MAXF, FUF)	ALL (ou FTXT, ALLF, FTXF)
AB					✓		✓	✓
AP				✓	✓	✓	✓	✓
CLMS			✓				✓	✓
DESC			✓					✓
IC	✓							
IC1		✓				✓	✓	✓
IC2		✓				✓	✓	✓
ICA		✓				✓	✓	✓
ICAA	✓					✓	✓	✓
ICAI		✓						
ICAN		✓						
ICCA	✓					✓	✓	✓
ICCI		✓						
ICCN		✓						
IN				✓	✓	✓	✓	✓
PA				✓	✓	✓	✓	✓
PAC				✓		✓	✓	✓
PN				✓	✓	✓	✓	✓
PR				✓	✓	✓	✓	✓
RP				✓			✓	✓
TI	✓	✓	✓	✓	✓	✓	✓	✓

- Le contenu des champs APD (date de dépôt), PD (date de publication) et PRD (date de priorité) est inclus respectivement dans les champs AP, PN et PR.

- Les champs AN, UP et UP4 ne sont pas inclus dans un format de visualisation prédéfini. Pour afficher l'un de ces champs, l'ajouter à un format avec le paramètre PLUS. Ex. : VI ALL PLUS UP.

Visualisation des images

Pour afficher l'image dans une référence, utiliser le paramètre **IMG**.

Visualisation de l'image : Ajouter le paramètre IMG au champ TI.
VI TI IMG.

Visualisation du texte et de l'image : Ajouter le paramètre IMG au format de visualisation désiré.
Exemples : **VI TEST IMG** ou **VI ALL IMG**.

Liste des champs

Tous ces champs sont utilisables avec les commandes VI, PA et =PRES.

AB	Abrégé (= FAB)
AN	Numéro d'accès du document dans la base
AP	Données de dépôt (= EN, FR, PAP)
APD	Date de dépôt (= DDP)
CLMS, CLM2...	Revendications (= CLM, FCLM)
DESC, DES2...	Description
IC	Tous les codes de classification CIB, quelle que soit l'édition
IC1	Ancienne classification CIB principale (= CIB1)
IC2	Ancienne classification CIB secondaire (= CIB2)
ICA	Ancienne classification CIB complémentaire (= CIBA)
ICAA	Tous les codes CIB de niveau élevé à partir de l'édition 8
ICAI	Codes CIB de niveau élevé (inventif) à partir de l'édition 8
ICAN	Codes CIB de niveau élevé (non-inventif) à partir de l'édition 8
ICCA	Tous les codes CIB de niveau de base à partir de l'édition 8
ICCI	Codes CIB de niveau de base (inventif) à partir de l'édition 8
ICCN	Codes CIB de niveau de base (non-inventif) à partir de l'édition 8
IN	Nom et adresse de l'inventeur (= INV, NW)
INC	Pays de l'inventeur (= AINV)
IUP	Source et code de mise à jour du texte intégral
PA	Nom et adresse du déposant (= DEP, PAW)
PAC	Pays du déposant (= ADEP)
PD	Date de publication (= DPD, PY)
PN	Données de publication (= PUB)
PR	Données de priorité
PRD	Date de priorité
RP	Nom du mandataire (= MND, RNW)
TI	Titre (= FT)
UP	Semaine d'entrée du document dans la base
UP4	Mois d'entrée du document dans la base
XAP	Numéro de dépôt standardisé pour la recherche croisée
XPN	Numéro de publication standardisé pour la recherche croisée
XPR	Numéro de priorité standardisé pour la recherche croisée

Fonctions d'affichage croisé

Affichage depuis la base FRFULL

- **Affichage des citations**

A partir de la base FRFULL, vous pouvez compléter la visualisation d'un ou plusieurs documents en demandant l'affichage des informations de citations issues de la base FRPATENT. Utilisez l'option **CITFR**. Le format implicite de visualisation dans la base FRFULL est le format STDR.

Exemple : BA FRFULL
/PN FR2707056
VI CITFR (visualisation du document en format STDR dans FRFULL
+ les citations dans FRPATENT)
ou VI ALL CITFR (visualisation du document en format ALL dans FRFULL
+ les citations dans FRPATENT)

- **Affichage de l'information légale**

Pour demander l'affichage des informations de statut légal issues de la base LGST, utilisez l'option **LEGAL**. Le format implicite de visualisation dans la base FRFULL est le format STDR.

Exemple : BA FRFULL
/PN FR2707056
VI LEGAL (visualisation du document en format STDR dans FRFULL
+ l'information légale dans LGST)
ou VI ALL LEGAL (visualisation du document en format ALL dans FRFULL
+ l'information légale dans LGST)

- **Ajout d'un champ ou d'un format appartenant à une autre base**

Utilisez le paramètre **PLUS** et précisez le nom du champ/format et le nom de la base d'origine. Le format implicite de visualisation dans la base FRFULL est le format STDR.

Exemple d'affichage de l'information événementielle contenue dans la base FRPATENT :

/PN FR2829466
VI TEST PLUS EVEN (FRPATENT)

Exemple d'affichage de l'information sur le CCP contenue dans la base FRPATENT :

/PN FR2679775
VI TEST PLUS FCCP (FRPATENT)

Affichage depuis une base bibliographique

- **Affichage du texte intégral**

Inversement, à partir d'une base brevets bibliographique (FRPATENT, PLUSPAT, DWPI, ...), vous pouvez compléter la visualisation d'un ou plusieurs documents en demandant l'affichage du texte intégral issu de la base FRFULL.

Pour cela, ajoutez l'une des deux options suivantes à la commande de visualisation :

- L'option **FULLTEXT** pour visualiser le document dans la base bibliographique en cours suivi du texte intégral de la description (DESC) et des revendications (CLMS) issu de la base FRFULL.

- L'option **FULLCLMS** pour visualiser le document dans la base bibliographique en cours suivi du texte intégral des revendications (CLMS) issu de la base FRFULL.

Le format implicite de visualisation dans la base bibliographique est le format STDR, que vous pouvez modifier en précisant un nom de format.

Exemple : BA FRPATENT
/PN FR2707056
VI MAX FULLTEXT
ou VI MAX FULLCLMS